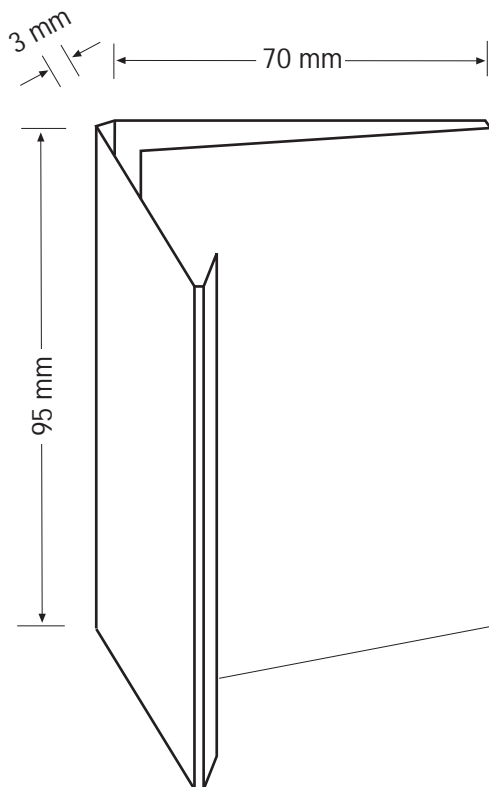
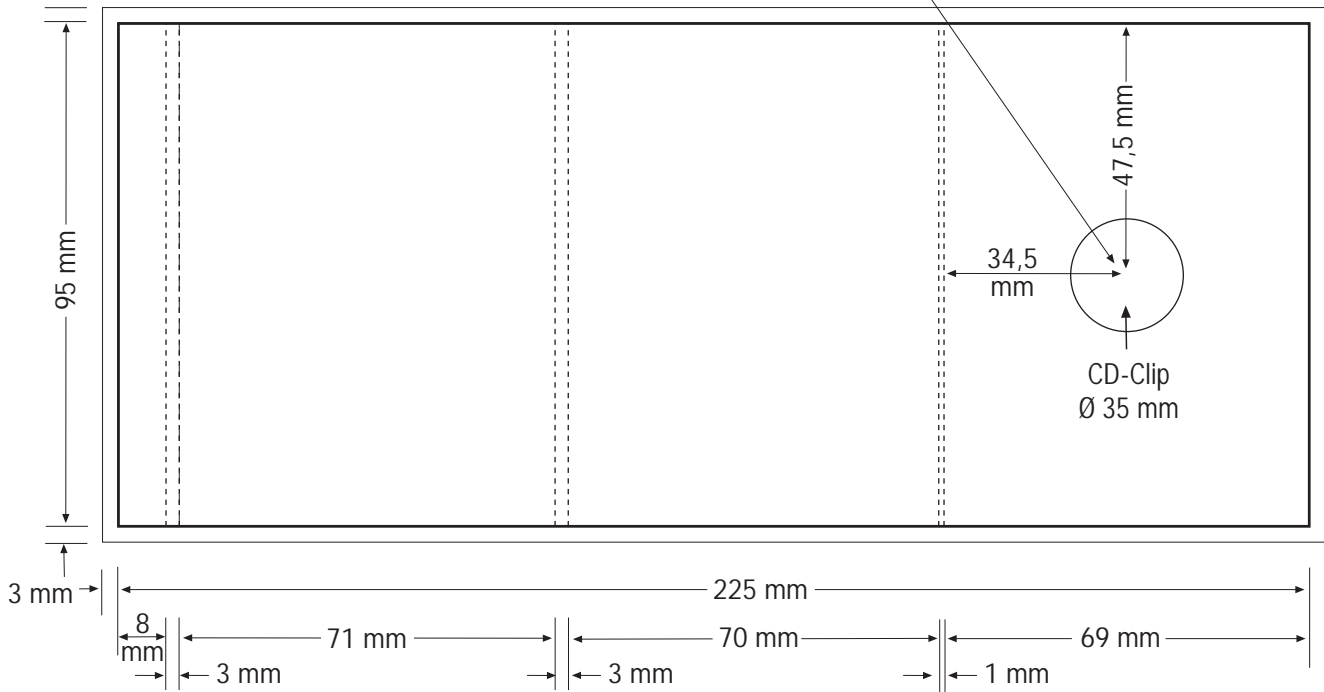


Für die CD-Clip-Positionierung ist ein Kreis Ø 35mm auf dem Schwarzfilm anzubringen.



- Format: 95 x 225 mm + (3 mm Beschnitt)
- Papier: 235 g Karton
- Druck: Offsetdruck (Euroskala bzw. Sonderfarben: HKS und Pantone)

Erläuterung der Zeichnung

Endformat, beschnitten: _____

Druckfläche, mit Beschnitt : _____

Nut / Falz: - - - - -

Perforation / Falz: - · - · -

Zusätzlich gelten die allgemeinen Druckspezifikationen.

Hinweise zur Datenanlieferung

Datenlieferung

- ISDN (MAC Leonardo): +49 40 253339-20
- CD-ROM

Dateiformate MAC

- Freehand (bis MX)
- QuarkXPress (bis 6.0)
- Indesign (bis CS)
- druckbare PDFs (Acrobat 4 / PDF 1.3)

Dateiformate PC

- Freehand (bis MX)
- QuarkXPress (bis 4.1)
- Indesign (bis CS)
- druckbare PDFs (Acrobat 4 / PDF 1.3)

Bitte Dateiendung anfügen!

Farbproof / Ausdruck

Werden Daten für den 4-Farbdruck geliefert, bitte einen Farbproof beilegen. Bei Sonderfarben genügt ein Farbausdruck der Druckdatei.

Achtung!

Im Offsetdruck weichen die Farbintensität, Bildqualität, Schriftschärfe und Rasterqualität grundsätzlich von Proof-/ Chromalin- oder sonstigen Offset-Vorlagen ab.

Farben

Euroskala (4c), Sonderfarben (HKS oder Pantone). Bei Verwendung von Sonderfarben geben Sie diese bitte mit der Farbnummer bzw. Farbbezeichnung an.

Bilder

- Alle verwendeten Bilder beifügen!
- Dateiformat: Tif oder EPS (ohne jpg-Komprimierung!)
- Auflösung 300 dpi
- Modus CMYK, Graustufen oder Sonderfarbe

Wichtig: Um unnötig große Datenmengen zu vermeiden und eine schnelle Bearbeitung zu gewährleisten, bitte Bilder im Dokument mit einer Größe von 100 % bei einer Auflösung von 300 dpi platzieren! Größere Auflösungen bringen keine Qualitätsverbesserungen.

Schriften

Alle verwendeten Schriften mitliefern oder in Pfade konvertieren. Es gelten folgende Mindestgrößen:

- Positiv: mind. 4 pt bzw 1,50 mm
- Negativ: mind. 5 pt bzw. 1,88 mm

Fließtext aus Qualitätsgründen niemals in Photoshop anlegen. Schriften immer in einem Layoutprogramm wie z.B. Freehand oder QuarkXpress setzen.

Strichstärken

Bitte folgende Linienstärken nicht unterschreiten:

- Positiv: mind. 0,10 mm
- Negativ: mind. 0,15 mm

Hinweise zur Anlieferung von Filmen

Im Falle der Filmanlieferung ist folgendes zu beachten:

Filme

- Positiv, seitenverkehrte Endfilme (für Offsetdruck)
- Rasterweite: 60 Linien/cm
- Filme dürfen gegeneinander kein Moiré ergeben!
- Passmarken und Beschnittmarken auf allen Filmen anlegen
- Passkreuze 1 cm außerhalb der Druckfläche

Farbproof / Ausdruck

Werden Filme für den 4-Farbdruck geliefert, bitte einen Farbproof beilegen. Bei Sonderfarben genügt ein Farbausdruck der Druckdatei.

Farben

Euroskala (4c), Sonderfarben (HKS oder Pantone). Farbangaben an den Filmrändern vermerken!

Bilder

Auflösung 300 dpi

Schriften

Es gelten folgende Mindestgrößen:

- Positiv: mind. 4 pt bzw 1,50 mm
- Negativ: mind. 5 pt bzw. 1,88 mm

Strichstärken

Bitte folgende Linienstärken nicht unterschreiten:

- Positiv: mind. 0,10 mm
- Negativ: mind. 0,15 mm