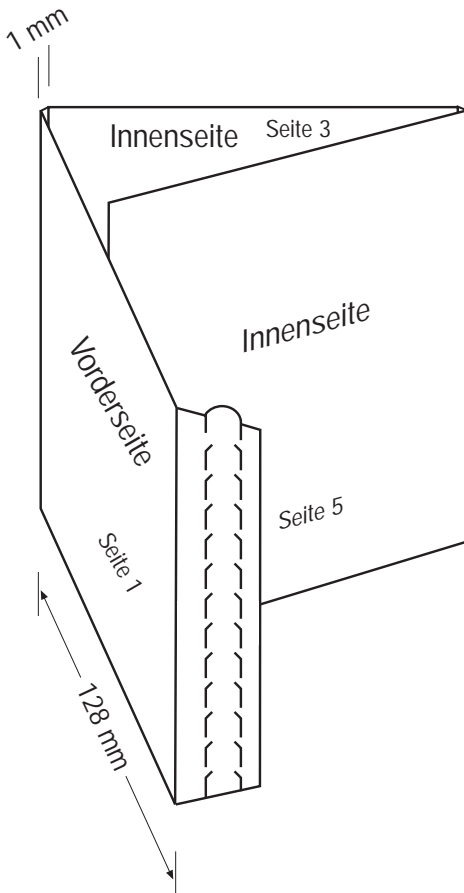
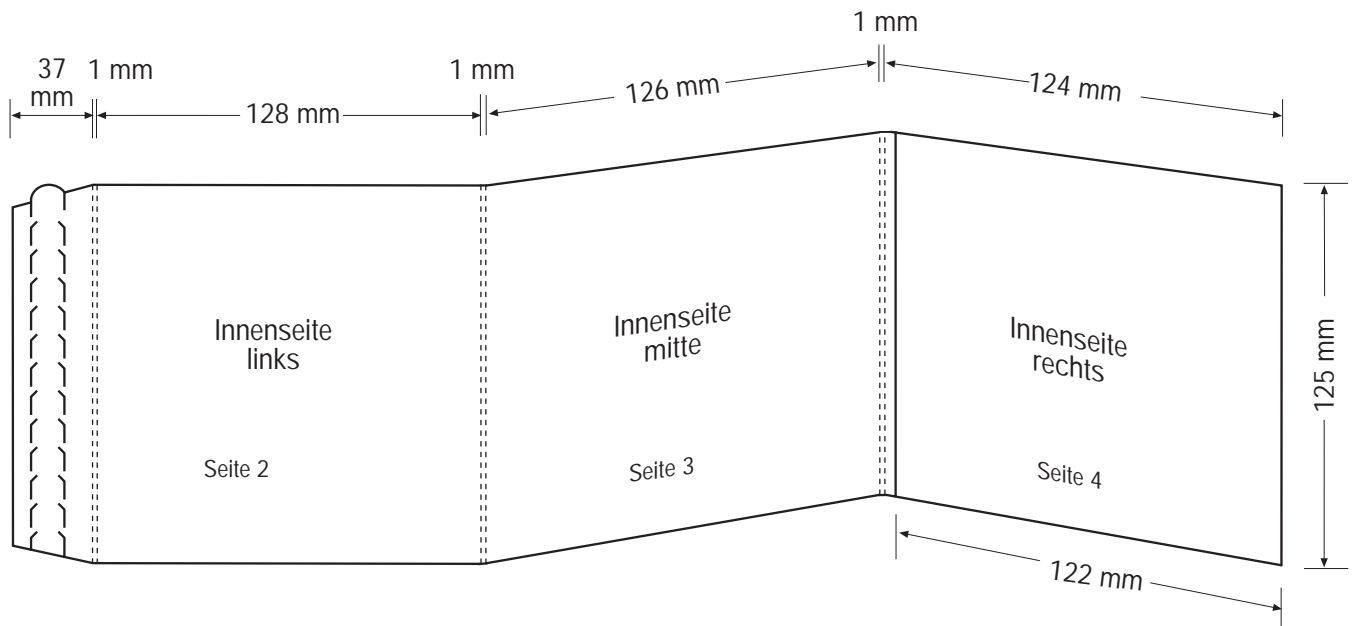


Zusätzlich gelten die allgemeinen Druckspezifikationen.



Druckformat: 541 x 125 mm + (3 mm Beschnitt)

Papier: 215 g Karton

Druck: 4-farbiger Offsetdruck (Euroskala) einschließlich Drucklack.

Sonderfarben: HKS und Pantone möglich auf Anfrage.

**Erläuterung der Zeichnung**

Endformat, beschnitten: \_\_\_\_\_

Druckfläche, mit Beschnitt : \_\_\_\_\_

Nut / Falz: - - - - -

Perforation / Falz: - · - · -

Aufreißblache: — / —

— / —

Zusätzlich gelten die allgemeinen Druckspezifikationen.

## Hinweise zur Datenanlieferung

### Datenlieferung

- ISDN (MAC Leonardo): +49 40 253339-20
- CD-ROM

### Dateiformate MAC

- Freehand (bis MX)
- QuarkXPress (bis 6.0)
- Indesign (bis CS)
- druckbare PDFs (Acrobat 4 / PDF 1.3)

### Dateiformate PC

- Freehand (bis MX)
- QuarkXPress (bis 4.1)
- Indesign (bis CS)
- druckbare PDFs (Acrobat 4 / PDF 1.3)

Bitte Dateiendung anfügen!

### Farbproof / Ausdruck

Werden Daten für den 4-Farbdruck geliefert, bitte einen Farbproof beilegen. Bei Sonderfarben genügt ein Farbausdruck der Druckdatei.

### Achtung!

**Im Offsetdruck weichen die Farbintensität, Bildqualität, Schriftschärfe und Rasterqualität grundsätzlich von Proof-/ Chromalin- oder sonstigen Offset-Vorlagen ab.**

### Farben

Euroskala (4c), Sonderfarben (HKS oder Pantone). Bei Verwendung von Sonderfarben geben Sie diese bitte mit der Farbnummer bzw. Farbbezeichnung an.

### Bilder

- Alle verwendeten Bilder beifügen!
- Dateiformat: Tif oder EPS (ohne jpg-Komprimierung!)
- Auflösung 300 dpi
- Modus CMYK, Graustufen oder Sonderfarbe

Wichtig: Um unnötig große Datenmengen zu vermeiden und eine schnelle Bearbeitung zu gewährleisten, bitte Bilder im Dokument mit einer Größe von 100 % bei einer Auflösung von 300 dpi platzieren! Größere Auflösungen bringen keine Qualitätsverbesserungen.

### Schriften

Alle verwendeten Schriften mitliefern oder in Pfade konvertieren. Es gelten folgende Mindestgrößen:

- Positiv: mind. 4 pt bzw 1,50 mm
- Negativ: mind. 5 pt bzw. 1,88 mm

Fließtext aus Qualitätsgründen niemals in Photoshop anlegen. Schriften immer in einem Layoutprogramm wie z.B. Freehand oder QuarkXpress setzen.

### Strichstärken

Bitte folgende Linienstärken nicht unterschreiten:

- Positiv: mind. 0,10 mm
- Negativ: mind. 0,15 mm

## Hinweise zur Anlieferung von Filmen

Im Falle der Filmanlieferung ist folgendes zu beachten:

### Filme

- Positiv, seitenverkehrte Endfilme (für Offsetdruck)
- Rasterweite: 60 Linien/cm
- Filme dürfen gegeneinander kein Moiré ergeben!
- Passmarken und Beschnittmarken auf allen Filmen anlegen
- Passkreuze 1 cm außerhalb der Druckfläche

### Farbproof / Ausdruck

Werden Filme für den 4-Farbdruck geliefert, bitte einen Farbproof beilegen. Bei Sonderfarben genügt ein Farbausdruck der Druckdatei.

### Farben

Euroskala (4c), Sonderfarben (HKS oder Pantone). Farbangaben an den Filmrändern vermerken!

### Bilder

Auflösung 300 dpi

### Schriften

Es gelten folgende Mindestgrößen:

- Positiv: mind. 4 pt bzw 1,50 mm
- Negativ: mind. 5 pt bzw. 1,88 mm

### Strichstärken

Bitte folgende Linienstärken nicht unterschreiten:

- Positiv: mind. 0,10 mm
- Negativ: mind. 0,15 mm